

基于 Multisim10.1 的任意进制计数器的设计与实现

马艳阳

(陕西国防工业职业技术学院电子信息分院, 陕西 西安 710302)

摘要:本文介绍了利用给定集成计数器芯片实现任意计数器的方法,以二十四进制计数器的设计为例,提出利用 Multisim10.1 仿真软件进行电路过程仿真,帮助学习者建立一个利用仿真平台直观形象的学习计数器应用的方法,可有效提高学习效率。

关键词:集成计数器; Multisim10.1; 学习效率

中图分类号:G719.21 **文献标识码:**A **文章编号:**94007-(2016)04-0036-03

计数器的应用是电子类专业数字电子技术课程必须掌握的知识点,计数器的应用主要是利用给定计数器构成任意进制计数器,主要涉及两个方面,一种是给定计数器的模值 N 大于要实现的计数器模值 M ,这类问题相对比较简单,只需要一个计数器芯片再结合相应的门电路即可实现;另一种是给定计数器的模值 N 小于要实现的计数器模值 M ,这类问题比较复杂,往往涉及两个或两个以上的计数器芯片及对应的门电路,电路相对比较复杂,学生较难理解。如果设计出电路要在实验设备上搭接实现,比较麻烦,而且一旦出问题很难排查,根据以往教学经验,学生很容易烧芯片。本文以二十四进制计数器的设计为例提出利用 Multisim10.1 仿真软件进行了电路仿真,电路实现非常灵活,即可节约实验成本,缩短实验时间,又可提高学习效率。

一、任意进制计数器的实现

(一)集成计数器的模值 N 大于任意计数器的模值 M

集成计数器加适当的反馈电路就可以构成任意进制计数器。在 N 进制计数器的顺序计数器过程

中,设法使之跳过 $(N-M)$ 个状态,只在 M 个状态中循环就可以了。常用的方法有两种:反馈清零法和反馈置数法。

(1)反馈清零法:让计数器从全“0”状态开始计数,计满 M 个状态后,进行清零。然后从新开始计数。由于集成计数器清零有同步和异步两种情况,因此反馈清零法也分为两种情况。

计数器同步清零时,接受到清零指令后,必须在下一个计数脉冲到来后,才能执行清零命令。可见,计数器从全“0”状态开始计数,记录了 $(M-1)$ 个状态后,就要发出清零指令,在第 M 个计数脉冲到来后才进行清零,这样才能记录 M 个状态,实现 M 进制计数。

计数器异步清零时,接受到清零指令后,立即清零,与 CP 无关,所以要计满 M 个状态,必须是在计数到第 M 个状态后,再接受到清零指令,计数器的状态从第 M 种状态返回到全“0”状态。第 M 种状态一出现,无需计数脉冲,计数器便立即被置成全“0”状态,它只在极短的瞬间出现,通常称为过渡

收稿日期:2015-11-20

基金项目:2016 年度陕西国防工业职业技术学院校本科科研项目《基于虚拟仿真平台的电类实训数字化教学资源的研究》(Gfy16-21)

作者简介:马艳阳(1979-),陕西华县人,副教授,主要从事电子技术专业的教学与研究工作。

状态。

(2)反馈置数法:利用计数器预置数功能,使计数器从某个预置状态开始计数,计满 M 个状态后产生置数信号,使计数器又进入预置状态,然后再重新开始计数。这种方法适用于有预置功能的计数器,反馈置数法也分为两种情况。

计数器同步预置数时,预置数输入端接收到置数信号后,必须在下一个计数脉冲到来后才能预置数。可见计数器从预置状态开始计数,记录了(M-1)个状态后,预置数输入端应接受到预置数信号,当第 M 个计数脉冲到来后才能预置数。

计数器异步预置数时,只要预置数输入端接收到预置数信号,计数器立即进行预置数,它不受 CP 控制。因此,计数器从预置状态开始计数,必须是在计数到第 M 个状态后,再接收预置数指令,计数器的状态返回到预置的状态。第 M 种状态一出现,无需计数脉冲,计数器便立即被预置数,第 M 种状态作为过渡状态。

(二)集成计数器的模值 N 小于任意计数器的模值 M

如果要构成模值大于 N 的计数器,就需要将多片集成计数器进行级联,扩大其计数范围。级联的基本方式有两种:异步级联法和同步级联法。

异步级联法:将前一级集成计数器的输出作为后一级集成计数器的时钟脉冲信号。这种信号可以取自前一级的进位或借位输出,也可直接取自高位触发器的输出。此时,若后一级集成计数器有计数允许控制端,则应使它处于允许计数状态。

同步级联法:外加时钟信号同时接到各集成计数器的时钟脉冲输入端,用前一级集成计数器的进位或借位输出信号作为后一级集成计数器的工作控制信号。只有当进位或借位信号有效时,时钟脉冲才能对后一级集成计数器起作用。

经过级联扩展,计数范围扩大至大于任意进制计数器的模值 M,然后加适当的反馈电路就可以构成任意进制计数器,反馈的方法同 2.1,也分为反馈

清零法和反馈置数法。

二、二十四进制计数器的实现

该电路选择中规模集成计数器 74LS161 芯片,74LS161 是同步四位二进制可预置数加法计数器,它除了有计数功能外,还具有预置数、保持和异步清零等功能,引脚排布图及逻辑符号如图 1 所示。

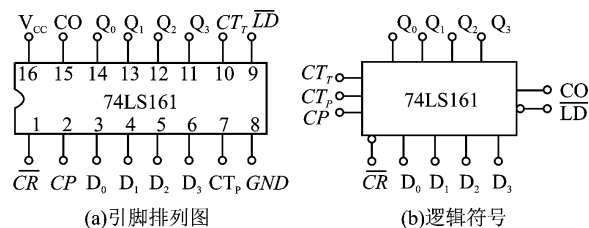


图 1 74LS161 引脚排布图及逻辑符号

利用同步级联法构成 256 进制计数器器,再利用反馈置数的方法构成二十四进制计数器,电路预置数为 00000001,反馈数为 00011000,即计数器在 1—24 之间循环,构成二十四进制计数器,反馈环节用到 74LS00 芯片,显示电路用自带译码器的 7 段数码管 DCD—HEX 实现,电路原理图及仿真电路分别如图 2 和图 3 所示。

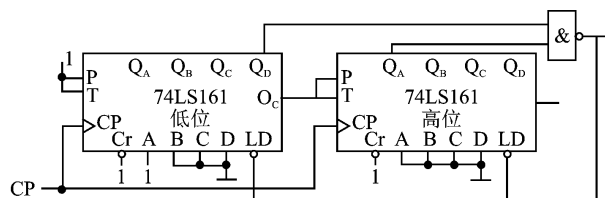


图 2 同步级联反馈置数法构成的二十四进制计数器原理图

三、结论

将 Multisim10.1 仿真软件引入到计数器电路应用教学中,使电路实现变得灵活多样,极大提高了学生的学习兴趣,降低了理解难度,有效节约了实验成本,缩短实验时间,在教学中值得大力推广。

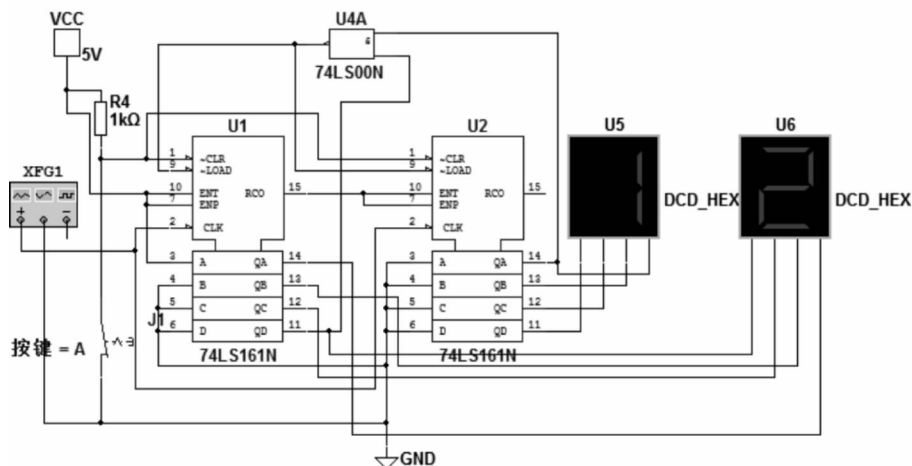


图 3 二十四进制计数器电路仿真电路

Design and Implementation of Arbitrary Binary Counter Based on Multisim10.1

MA Yan-yang

(Shanxi Institute of Technology, Xi'an 710302, China)

Abstract: This paper introduces a method of using a given integrated counter chip of any counter with twenty-four hexadecimal counter design as an example, presents the circuit simulation by means of Multisim10.1 simulation software. It can help learners to establish an approach using simulation platform of visual learning counter applications, and it can also effectively improve the learning efficiency.

Key Words: Integrated counter; Multisim10.1; Learning efficiency

参 考 文 献

- [1] 刘春兰,钟睿. 一体化课程教学改革的探索[J]. 科教导刊. 2014 年(11).
- [2] 胡涛. 电子技术课程教学改革探讨[J]. 科技视界. 2014(16).
- [3] 梁丽. Multisim 仿真软件在电子电路设计中的应用[J]. 中国教育技术装备. 2015(10):35-37.